



Ecoair

ONTWORPEN VOOR DIRECTE EXPANSIE WARMTEPOMPSYSTEMEN

Ecoair

ENERGIEBESPAREND EN EEN HOOG COMFORT

Energiebesparend en een hoog comfort, de optimale combinatie tussen luchtgordijn en directe expansie warmtepomp.

Een constant geopende of automatische deur is uitnodigend en zorgt voor een lage drempel voor bezoekers. Echter zorgt dit ook voor een onprettig klimaat. Vanwege het verschil tussen de binnen- en buitentemperatuur treedt uitwisseling op. Hierdoor stroomt in de winter koude buitenlucht naar binnen en verwarmde binnenlucht naar buiten. Een NHS luchtgordijn biedt hier de oplossing door met een luchtstraal het binnen- en buitenklimaat energiebesparend van elkaar te scheiden. In de winter blaast het luchtgordijn een warme luchtstraal en in de zomer een gekoelde luchtstraal.

Een warmtepompsysteem kan veel energie besparen ten opzichte van conventionele systemen zoals een cv-ketel doordat duurzame energie wordt benut. Een warmtepomp is namelijk een multifunctionele energie-optie die gebruik maakt van omgevingswarmte en daarom duurzaam is. Een warmtepomp zet warmte van een laag niveau om in warmte van een hoog niveau zodat deze warmte weer te gebruiken is.

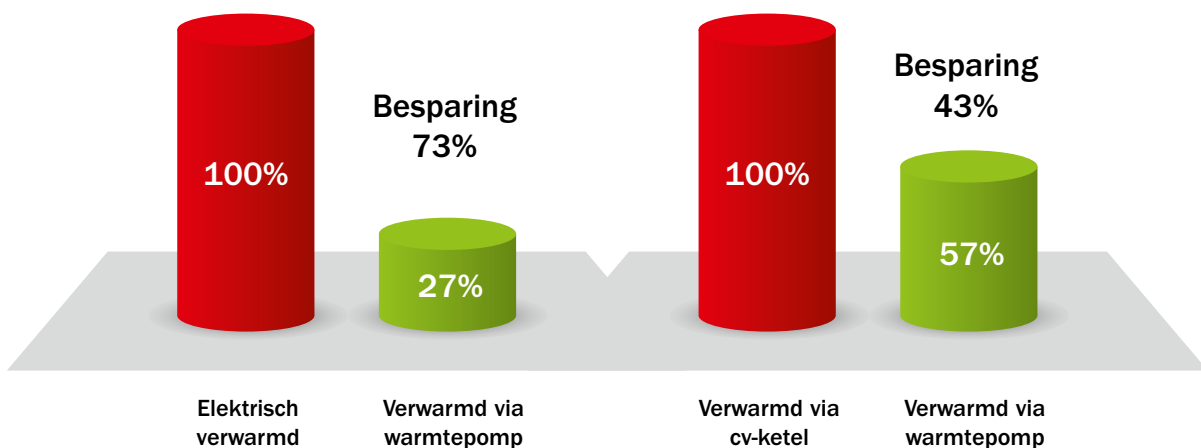
Door gebruik te maken van een warmtepomp wordt de uitstoot van CO₂ verminderd. Daarnaast is een technische ruimte voor een cv-ketel overbodig wat het verkoopoppervlak vergroot en kan een gasaansluiting achterwege blijven.



Ecoair luchtgordijn



Ecoair warmtepomp





Het Ecoair luchtgordijn

De Ecoair serie luchtgordijnen is een serie onderhoudsvrije* luchtgordijnen (voor de gebruiker), speciaal ontworpen voor aansluiting op een warmtepompsysteem met directe expansie. De unit, voorzien van state of the art techniek, is ontworpen voor het gebruik in winkels en openbare entrees waar gebruikers geen omkijken willen hebben naar het luchtgordijn en energiezuinigheid met behoud van een hoog comfort belangrijke eisen zijn.

Het Ecoair luchtgordijn is voorzien van een state of the art bypass systeem waardoor zelfs tijdens de onvermijdelijke ontdooicyclus van de warmtepomp een aangename luchtstraal wordt gecreëerd, zonder toevoeging van extra energie. Dankzij dit systeem wordt de luchtstroom tijdens de ontdooicyclus van de warmtepomp niet traditioneel via de op dat moment koude warmtewisselaar van het luchtgordijn geleid maar via de aanzuig die zich aan de bovenzijde (onderzijde optioneel) van het luchtgordijn bevindt. Hierdoor wordt tijdelijk de onbenutte warmte vanuit het plafondbereik gebruikt om de opening effectief af te schermen. Metingen hebben namelijk aangetoond dat wanneer deuren regelmatig voor korte tijd worden geopend er toch een perfect klimaat kan worden gehandhaafd zonder het gebruik van verwarmde luchtgordijnen. Nadat de warmtepomp klaar is met de ontdooicyclus wordt de luchtstroom in het luchtgordijn weer geleid via de warmtewisselaar.

* conform VDI 6022 - 2005

Dankzij de toepassing van een warmtepomp kan in de zomer gekoeld worden met het Ecoair luchtgordijn. De unit is daarom voorzien van een geïsoleerde roestvrij stalen condensopvangbak en ingebouwde condenspomp.

De Ecoair is leverbaar in diverse lengtematen welke oneindig kunnen worden gecombineerd zodat voor elke deurbreedte een oplossing kan worden geboden. Het luchtgordijn wordt standaard geleverd in RAL9016 (verkeerswit), andere kleuren op aanvraag mogelijk.

Door een lange interne luchtgeleiding ontstaat een turbulentarme, gerichte luchtstraal. De buitenzijde van de luchtstraal heeft een 35% hogere stromingssnelheid waardoor de afscherming zeer efficiënt is. Door de geringere snelheid aan de binnenzijde van de luchtstraal wordt minder geconditioneerde binnenlucht geïnduceerd. Door de geoptimaliseerde luchtgeleiding en effectieve geluidsisolatie wordt geluidsemisatie gereduceerd.

Voor de Ecoair luchtgordijnen is een aanzuigrooster overbodig. De luchtaanzuig vindt achter en door een stijlvol voorpaneel plaats. Voor veeleisende omgevingen adviseren wij de Ecoair FGA voorzien van een fijnmazig geperforeerd aanzuigrooster. Dit aanzuigrooster dient als een extra bescherming voor de warmtewisselaar in omgevingen waar bijvoorbeeld vetten in de lucht zitten zoals bij cafetaria's en restaurants.

De Ecoair luchtgordijnen zijn voorzien van een geanodiseerde aluminium uitblaaslamel waarmee de uitblaashoek tussen de 0° en 30° instelbaar is. In de winter, bij verwarmen, wordt de uitblaaslamel licht naar buiten gericht en in de zomer, bij koelen, wordt de uitblaaslamel licht naar binnen gericht.

Mede door de toepassing van afzonderlijk aangedreven en trillingsvrij gemonteerde dubbelaanzuigende A-kwaliteit ventilatoren voorzien van thermische beveiliging en onderhoudsvrije kogellagers worden NHS luchtgordijnen geleverd met vijf jaar fabrieksgarantie.

Installatie

De Ecoair is voorzien van M8 moeren aan de bovenzijde zodat de unit eenvoudig met draadstangen aan het plafond of d.m.v. beugels aan de muur kan worden bevestigd.

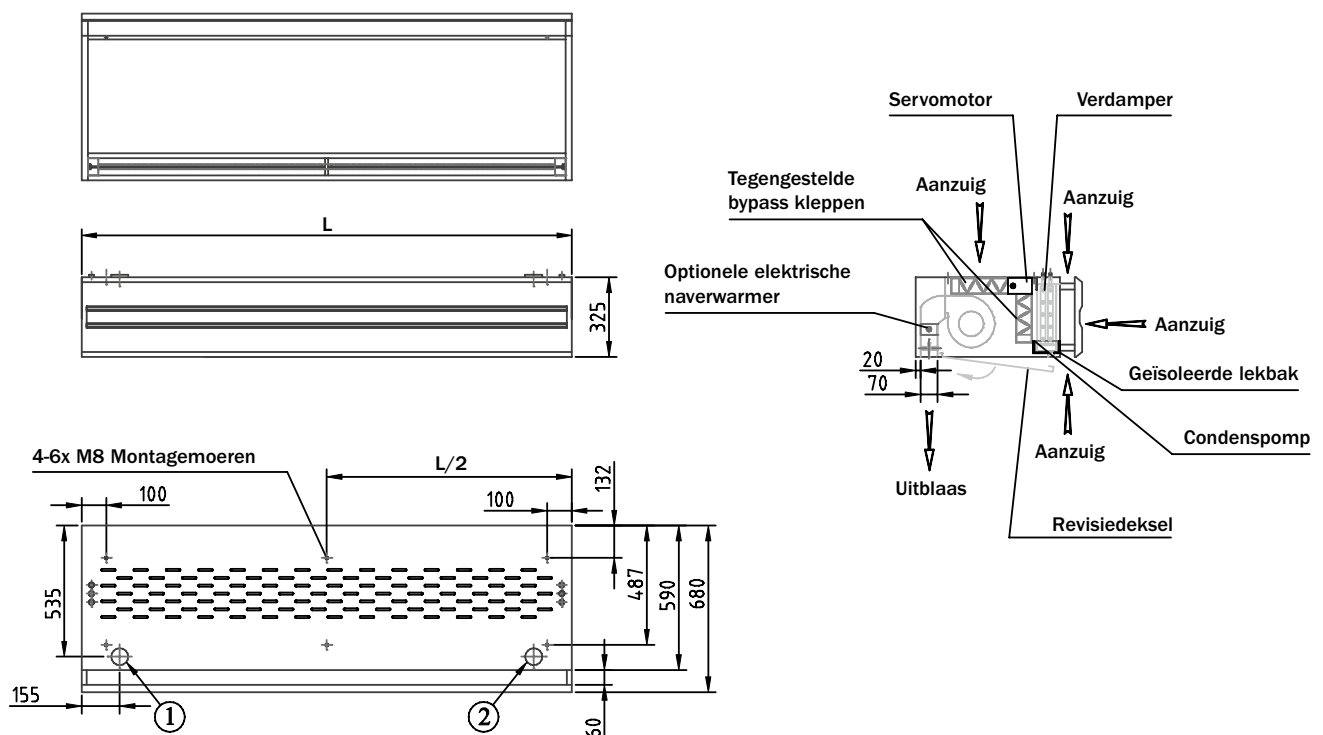
De ingebouwde communicatiemodule tussen luchtgordijn en warmtepomp zorgt voor een eenvoudige aansluiting van het luchtgordijn op de warmtepomp.

Bedieningsmogelijkheden

Voor een perfect comfort en optimale energiebesparing moet het luchtgordijn geregeld worden volgens de wensen en condities ter plaatse. Daarom wordt één snelle en precieze bediening van zowel luchtgordijn als warmtepomp standaard meegeleverd.

Door de bediening met weektimer kan handmatig de ventilatorsnelheid in drie standen worden bediend. Verder kan de bedrijfsmodus: verwarmen, ventileren of koelen worden gekozen.

Afmetingen Ecoair



Standaard wordt de Ecoair geleverd met de aansluitingen voor koudemiddel links bovenop (1). De elektrische aansluitingen bevinden zich rechts bovenop (2). Het is mogelijk om de bypass aanzuig aan de bovenzijde tegen meerprijs aan de onderzijde te construeren bij bijvoorbeeld weinig hoogte of inbouw.

Technische gegevens

Ecoair luchtgordijn

Neem voor meer mogelijkheden en de laatste ontwikkelingen contact met ons op.

Type	Lucht-hoeveelheid	Verwarmingscapaciteit koudemiddel R410A ²	Uitblaas-temperatuur (aanzuig 20°C)	Koelcapaciteit koudemiddel R410A ³	Uitblaas-temperatuur (aanzuig 30°C)	Aansluitingen	Elektrische aansluitingen AC-ventilatoren (nominale vermogen)			Geluids-druk	Gewicht
	m ³ /h	kW	°C	kW	°C	"	Volt	kW	A	dB(A) ¹	kg
18-1500 R	2500	10,3	31,3	11,3	21,4	3/8 - 5/8	230	0,74	3,26	39-54	110
18-2000 R	3800	13,6	31,2	15,2	21,3	3/8 - 5/8	230	1,10	4,90	41-55	141

¹ Gemeten op 3m afstand.

² Temperatuur koudemiddel 70°C, condens temperatuur 50°C, uitgaand condensaat 45°C, onderkoeling 5K.

³ Verdampingstemperatuur 5°C, temperatuur voor ventiel 35°C, oververhitting 7K.

Technische wijzigingen voorbehouden.

Ecoair warmtepomp

Serie	FDC 125 VS (voor 18-1500R)	FDC 140 VS (voor 18-2000R)
Koelcapaciteit	12,5 kW	14 kW
Werkbereik koelen	(5,0 ~ 14,0) kW	(5,0 ~ 14,5) kW
Verwarmingscapaciteit	14 kW	16 kW
Werkbereik verwarmen	(4,0 ~ 16,0) kW	(4,0 ~ 16,5) kW
Verwarmingscapaciteit -10°C	9,8 kW	11,2 kW
Aansluitspanning ⁴	400/3/50 V/pH/Hz	400/3/50 V/pH/Hz
Opgenomen vermogen koelen	3,91 kW	4,51 kW
Opgenomen vermogen verwarmen	3,63 kW	4,40 kW
E.E.R. (energieklasse)	3,2	3,1
C.O.P (energieklasse)	3,86	3,64
Nominale stroomsterkte	5,5 A	7 A
Afzekerwaarde	10T A	10T A
Bekabeling tussen binnen- en buitenunit	4*1,5 mm ²	4*1,5 mm ²
Voedingskabel	buiten	buiten
Diameter vloeistofleiding	3/8 inch	3/8 inch
Diameter zuigleiding	5/8 inch	5/8 inch
Maximale leidinglengte	50 m	50 m
Maximaal hoogteverschil ⁵	30/15 m	30/15 m
Koudemiddel inhoud R410A	3,8 kg	3,8 kg
Buitenunit voorgevuld tot x m	30 m	30 m
Extra vulling per meter	60 g/m	60 g/m
Temperatuurbereik koelen	-15°C ~ +46°C	-15°C ~ +46°C
Temperatuurbereik verwarmen	-15°C ~ +21°C	-15°C ~ +21°C
Buitendeel		
Luchthoeveelheid	4500 m ³ /uur	4500 m ³ /uur
Geluidsniveau	50 dB(A)	51 dB(A)
Hoogte	845 mm	845 mm
Breedte	970 mm	970 mm
Diepte	370 mm	370 mm
Gewicht	74 kg	74 kg

⁴ Ook in 230 Volt leverbaar.

⁵ Hoogteverschil als het buitendeel hoger/lager staat dan het binnendeel.

Technische wijzigingen voorbehouden.



New Heating Solutions BV

Herenlaan 129, 5708 ZR Helmond, Postbus 745, 5700 AS Helmond, **T** +31 (0)492 782 240, **F** +31 (0)492 782 241, **E** info@nhs-luchtgordijnen.nl
Rabobank 15.75.86.561, IBAN NL80RABO01575.86.561, BIC RABONL2U, KvK 51277697, BTW-nr. NL82.31.90.560B01

www.nhs-luchtgordijnen.nl